

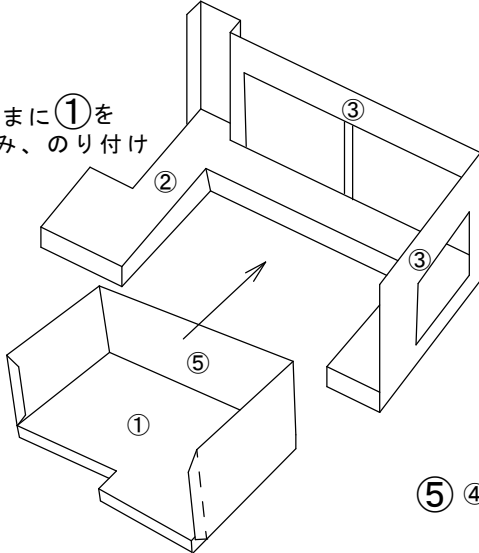
水無瀬神宮

国指定重要文化財

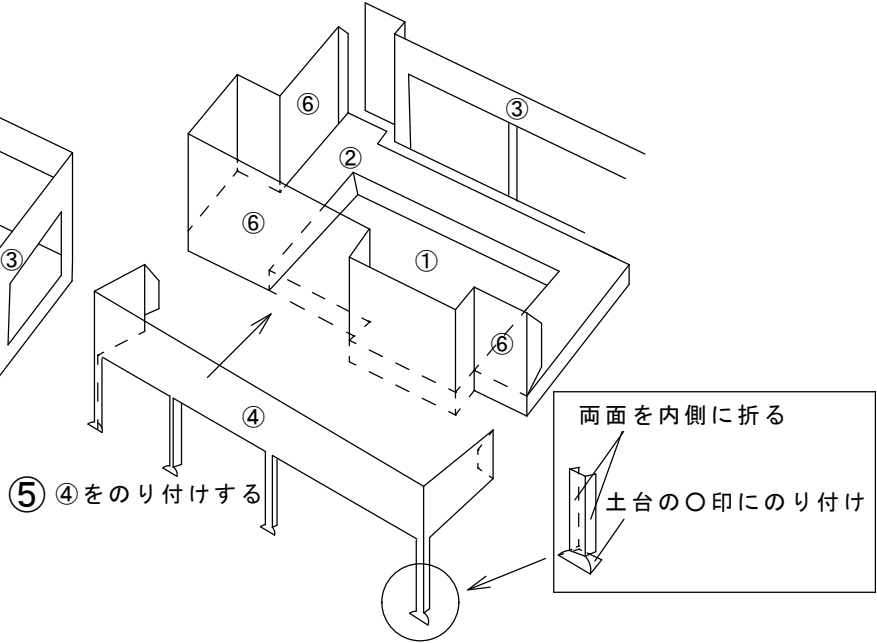
灯心亭

組み立て説明書

② ②を組み立て、③をのり付けする

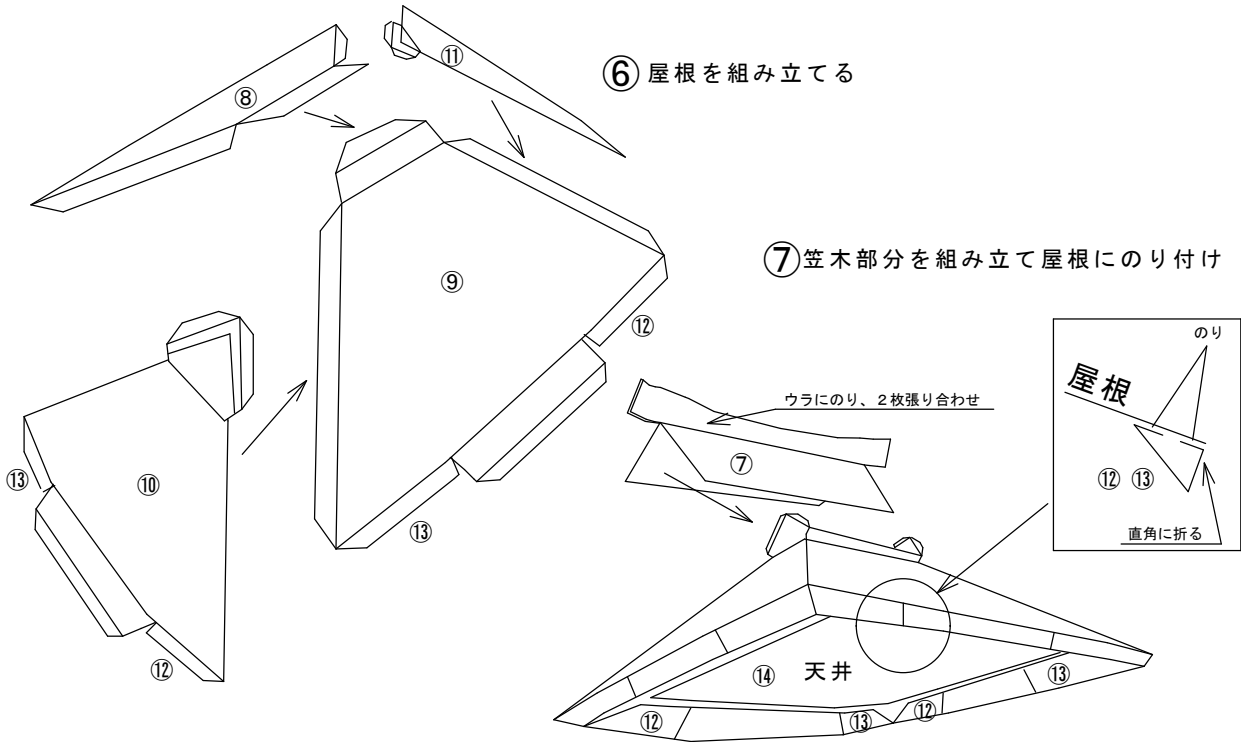


④ ⑥をのり付けする



① ①を組み立て、⑤をのり付けする

⑥ 屋根を組み立てる



⑨ 本体を土台の青色の線に合わせ瞬間接着剤で固定する
屋根は乗せるだけで、固定しない

⑧ コーナーは瞬間接着剤などで固定する

⑩ ネームプレートを組み立てる

